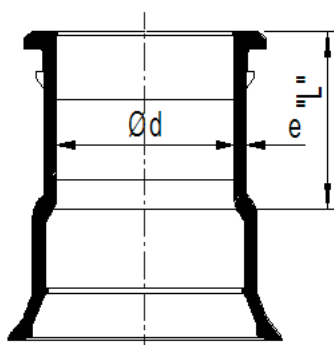


Bride à Emboitement (BE) Express

AEP - IRRIGATION

DN 80 à 800 à emboitement EXPRESS®
pour joint EXPRESS®
avec revêtement intérieur et extérieur époxy bleu d'épaisseur 250 µm



Bague de joint



DN	e (mm)	L (mm)	d (mm)	TOLERANCE			
				e		L	
				+ve	-ve	+ve	-ve
80	7,00	105	109	Pas de limite	-2,38	10	-10
100	7,20	110	130	Pas de limite	-2,40	10	-10
150	7,80	120	183	Pas de limite	-2,45	10	-10
200	8,40	120	235	Pas de limite	-2,50	10	-10
250	9,00	125	288	Pas de limite	-2,55	10	-10
300	9,60	130	340	Pas de limite	-2,60	10	-10
350	10,20	135	393	Pas de limite	-2,65	10	-10
400	10,80	140	445	Pas de limite	-2,70	10	-10

DN 500-600 : se reporter au catalogue produits ELECTROSTEEL 2015.

Domaine d'application :

- Utilisable pour les réseaux d'adduction d'eau potable et d'irrigation

Principales caractéristiques :

- Epaisseur de fonte conforme aux normes EN 545-2010 et ISO 2531-2009
- Revêtement extérieur et intérieur renforcé : époxy bleu alimentaire (ACS) d'épaisseur minimum de 250 microns
- Joint EXPRESS® en élastomère EPDM de qualité alimentaire (ACS)



Compatibilité du revêtement extérieur avec les sols

Les BE EXPRESS® en fonte ductile ELECTROSTEEL doté d'un revêtement extérieur époxy de 250 microns minimum peuvent être utilisés dans la plupart des sols :

- des sols tourbeux et acides
- des sols contenant des déchets, des cendres, des scories ou contaminés par certains déchets ou effluents industriels
- des sols situés sous le niveau de la nappe phréatique marine ayant une résistivité inférieure à 500 Ω cm
- en présence de courants vagabonds, de ligne HTA et conduite de gaz acier.

Compatibilité du revêtement intérieur avec les eaux

Les BE EXPRESS® en fonte ductile ELECTROSTEEL munies des revêtements intérieurs époxy d'épaisseur 250 microns minimum peuvent être utilisés pour véhiculer tous les types d'eau potable conforme à la Directive 98/83/CE.

Pour d'autres types d'eau, les limites d'emploi sont indiquées dans le tableau ci-dessous :

Caractéristiques des eaux	Revêtement époxy 250 microns
Valeur minimale de pH	1
Teneur maximale (mg/l) en :	
CO2 agressif	Pas de limite
Sulfate (SO4-)	Pas de limite
Magnésium (Mg 2+)	Pas de limite
Ammonium (NH4+)	Pas de limite

