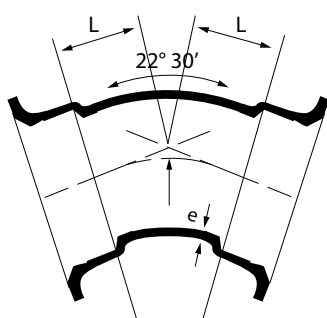


COUDE à 22,5° (1/16) à emboitement Express®

AEP - IRRIGATION

DN 80 à 400
à emboitement EXPRESS®
○ pour joint EXPRESS®
avec Revêtement intérieur et extérieur époxy bleu d'épaisseur 250 µm



Bague de joint



DN	e (mm)	L (mm)	TOLERANCE			
			e		L	
			+ve	-ve	+ve	-ve
80	80	40	Pas de limite	-2,38	20	-20
100	100	40	Pas de limite	-2,40	20	-20
150	150	55	Pas de limite	-2,45	20	-20
200	200	65	Pas de limite	-2,50	20	-20
250	250	75	Pas de limite	-2,55	20	-20
300	300	85	Pas de limite	-2,60	20	-20
350	350	95	Pas de limite	-2,65	20	-20
400	400	110	Pas de limite	-2,70	20	-20

DN 500-600 : se reporter au catalogue produits ELECTROSTEEL 2015.

Domaine d'application :

- Utilisable pour les réseaux d'adduction d'eau potable et d'irrigation

Principales caractéristiques :

- Epaisseur de fonte conformément aux normes EN 545-2010 et ISO 2531-2009
- Revêtement extérieur et intérieur renforcé : époxy bleu alimentaire (ACS) d'épaisseur minimum de 250 microns
- Joint EXPRESS® en élastomère EPDM de qualité alimentaire (ACS)



Compatibilité du revêtement extérieur avec les sols

Les coudes EXPRESS® en fonte ductile ELECTROSTEEL doté d'un revêtement extérieur époxy de 250 microns minimum peuvent être utilisés dans la plupart des sols :

- des sols tourbeux et acides
- des sols contenant des déchets, des cendres, des scories ou contaminés par certains déchets ou effluents industriels
- des sols situés sous le niveau de la nappe phréatique marine ayant une résistivité inférieure à 500 Ω cm
- en présence de courants vagabonds, de ligne HTA et conduite de gaz acier.

Compatibilité du revêtement intérieur avec les eaux

Les coudes EXPRESS® en fonte ductile ELECTROSTEEL munies des revêtements intérieurs époxy d'épaisseur 250 microns minimum peuvent être utilisés pour véhiculer tous les types d'eau potable conforme à la Directive 98/83/CE.

Pour d'autres types d'eau, les limites d'emploi sont indiquées dans le tableau ci-dessous :

Caractéristiques des eaux	Revêtement époxy 250 microns
Valeur minimale de pH	1
Teneur maximale (mg/l) en :	
CO2 agressif	Pas de limite
Sulfate (SO4-)	Pas de limite
Magnésium (Mg 2+)	Pas de limite
Ammonium (NH4+)	Pas de limite

